



MANUÁL K SESTAVENÍ POJÍZDNÉHO ŽEBŘÍKU S PLOŠINOU

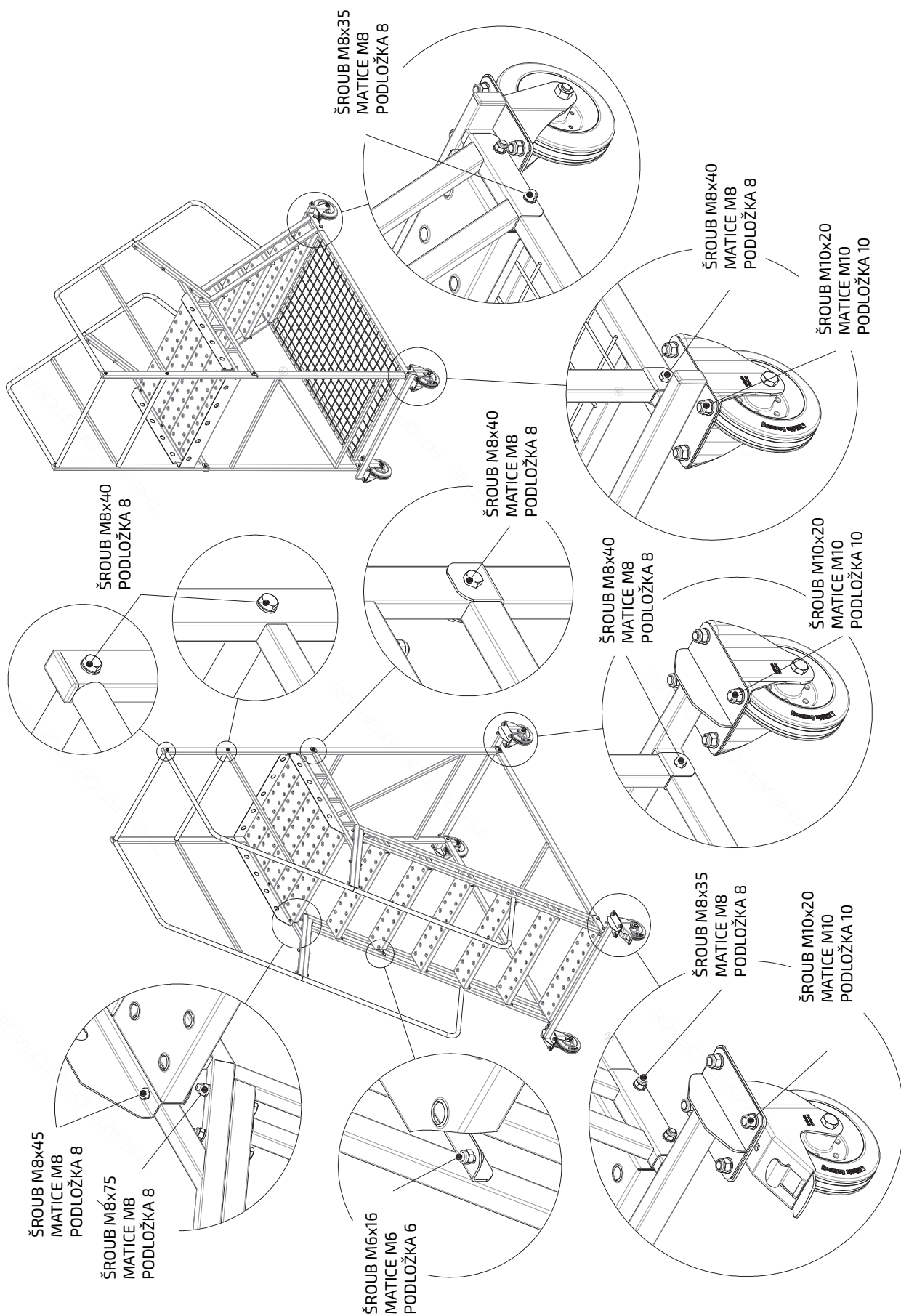
DOPORUČENÍ: POJÍZDNÝ ŽEBŘÍK MONTUJTE ZA
POMOCÍ NEJMÉNĚ DVOU OSOB

**K SESTAVENÍ POJÍZDNÉHO ŽEBŘÍKU S PLOŠINOU
BUDETE POTŘEBOVAT:**

KLÍČ VELIKOST 13 MM
NEBO
GOLA SADU S NÁSTAVCEM 13 MM (RÁČNU)

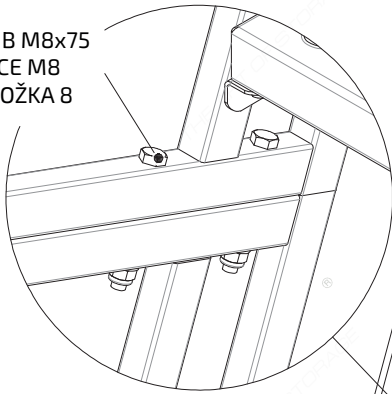
V BALENÍ NAJDETE:

1X ZÁKLADNA
2X BOČNÍ RÁMY KONSTRUKCE
1X PLOŠINA
2X ZÁVORA
ZADNÍ RÁM(Y) KONSTRUKCE
BOČNÍ RÁMY SCHODŮ SE ZÁBRADLÍM
4X KOLEČKA (1 KOLEČKO JE S BRZDOU)
SCHŮDKY
ŠROUBY M6X16
ŠROUBY M8X35
ŠROUBY M8X40
ŠROUBY M8X45
ŠROUBY M8X75
ŠROUBY M10X20
MATICE M6
MATICE M8
MATICE M10
PODLOŽKY 6
PODLOŽKY 8
PODLOŽKY 10

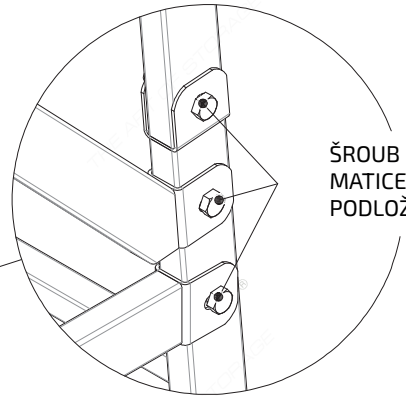




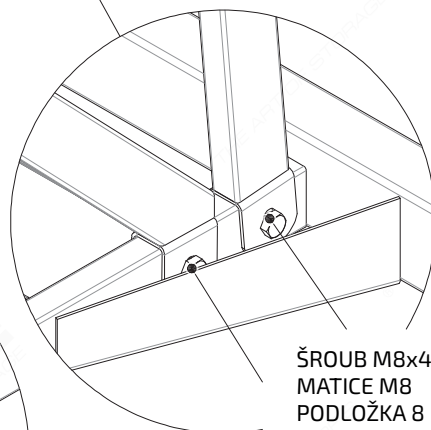
ŠROUB M8x75
MATICE M8
PODLOŽKA 8



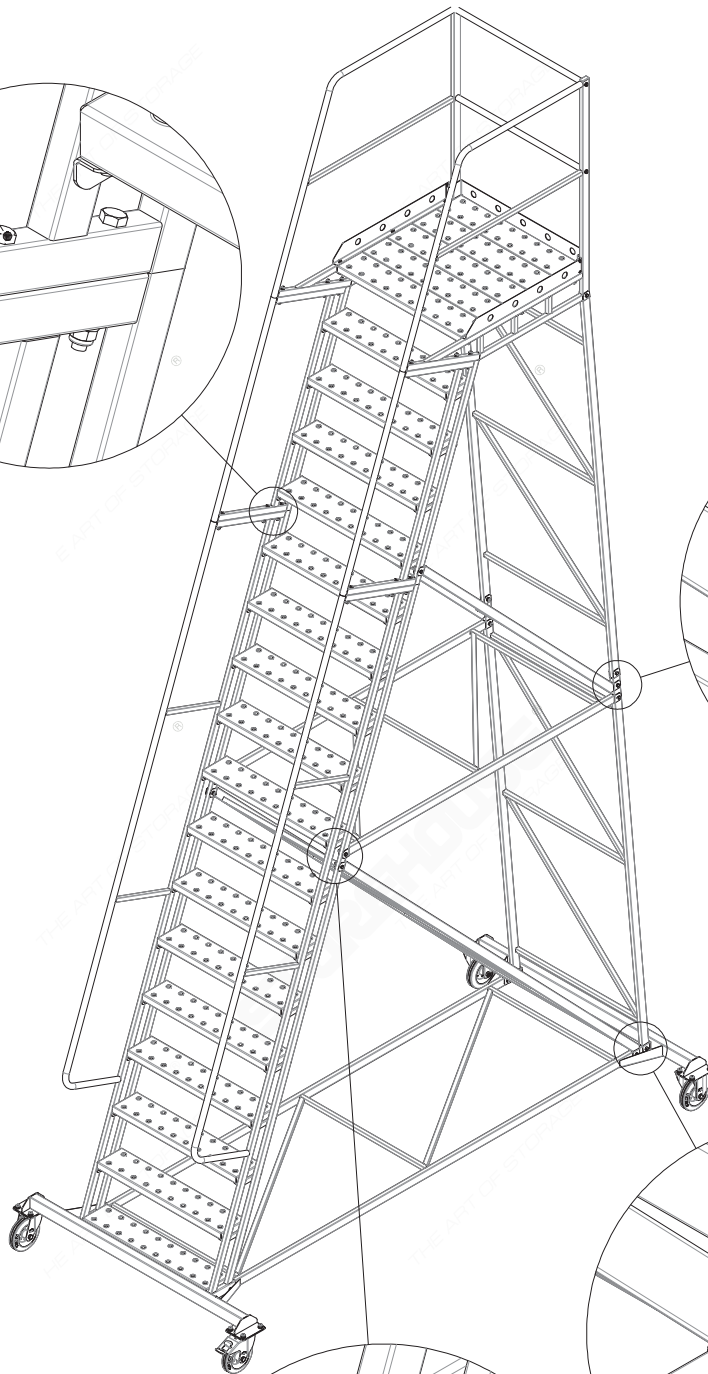
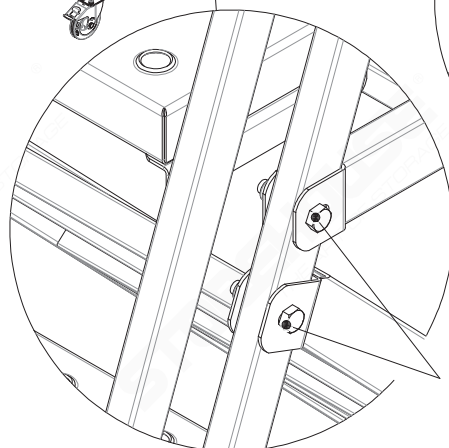
ŠROUB M8x40
MATICE M8
PODLOŽKA 8



ŠROUB M8x40
MATICE M8
PODLOŽKA 8



ŠROUB M8x40
MATICE M8
PODLOŽKA 8



KROK 1

Nejdříve připevněte k základně kolečka.

KROK 2

Nyní rozbalte plošinu a připevněte k ní boční rámy konstrukce.

KROK 3

Veźměte závory (2 kusy) a spojte jimi boční rámy.

KROK 4

Schůdky připevněte ke schodovým ráům se zábradlím.

KROK 5

K základně připevněte zadní rám(y) konstrukce.

KROK 6

K základně připevněte schůdky a nasadte plošinu.

ZKONTROLUJTE

Jsou namontovány všechny díly ze všech balení?

Jsou všechny šroubové spoje pevně utaženy a je konstrukce stabilní?

VŠEOBECNÉ INFORMACE

Pojízdný plošinový žebřík je doručen v demontovaném stavu.

Je určen k sestupování a vystupování z různých komunikací a podlah – terénních úrovní, jako pomůcka k výstupu při pracovním úkolu podle výšky plošiny, pro stálé používání v interiéru, pro krátkodobé použití venku.

Záruka na tento produkt jsou 2 roky. Jakýkoliv zásah do konstrukce žebříku je zakázán, jelikož má vliv na stabilitu a funkčnost výrobku a má za následek porušení záruční lhůty. Životnost výrobku je 5 let.

Materiál konstrukce je vyroben z duté oceli.

Pro bezpečnou montáž a provoz výrobku je nezbytné, abyste si přečetli tento návod a řídili se jím. Pokud jej nebudete dodržovat, hrozí úraz se smrtelnými následky, zranění, nebo materiální škody. Tento návod musí být stále k dispozici na místě montáže a používání žebříku a je třeba, aby si jej přečetl a dodržoval každý, kdo je pověřen transportem, montáží a demontáží, používáním, kontrolou, čištěním nebo údržbou tohoto výrobku.

BEZPEČNOSTNÍ UPOZORNĚNÍ

- Před použitím žebříku zkontrolujte, zda není poškozen.-
- Každé poškození se musí neprodleně odborně opravit.
- Používejte pouze na rovném, pevném, vodorovném terénu. Nepoužívejte na kluzkém povrchu.
- Výšku plošiny nezvyšujte dodatečnými předměty.
- Zajistěte proti nežádoucímu pohybu zabrzděním.
- Udržujte žebřík v čistotě. Čistěte jej vodou s přidáním běžného čisticího prostředku.
- Nevstupujte na žebřík pod vlivem omamných látek.
- Při vstupu na žebřík mějte vhodnou pracovní obuv.
- Dbejte na čistotu žebříku.
- Pojízdny plošinový žebřík není určen k opravám elektrického zařízení, které je pod napětím. Je nutné vždy zařízení vypnout.
- Nevyklánějte se z ohrádky plošiny.
- Neskákejte na schodech ani na plošině.
- Sestupujte z žebříku čelem ke schodům.
- Nezatěžujte žebřík jednostranně, ale břemena na plošině rozdělte rovnoměrně.
- Nepřekračujte maximální nosnost 200 kg. Výrobek smí používat maximálně jedna osoba.
- Při hrozícím větru schody opusťte a přesuňte do prostoru chráněného před větrem a zabezpečte vhodným opatřením před překlopením (např. ukotvením).
- Na žebřík neumísťujte reklamní tabule nebo předměty, které zvyšují zatížení větrem.

KOD ZBOŽÍ	VÝŠKA K PLOŠINĚ	ŠÍŘKA [mm]	DÉLKA [mm]	POČET SCHODŮ	HMOTNOST [kg]	NOSNOST	ÚHEL SKLONU
ZEBRIK1X3P	1000	780	1325	3	61,3	200	60
ZEBRIK1X4P	1250	780	1469	4	66,8	200	60
ZEBRIK1X5P	1500	780	1614	5	72,8	200	60
ZEBRIK1X6P	1750	1000	1793	6	78,9	200	60
ZEBRIK1X7P	2000	1000	1937	7	86,2	200	60
ZEBRIK1X8P	2250	1000	2082	8	91,9	200	60
ZEBRIK1X9P	2500	1000	2226	9	97,8	200	60
ZEBRIK1X10P	2750	1100	2390	10	110	200	60
ZEBRIK1X11P	3000	1100	2535	11	115,8	200	70
ZEBRIK1X13P	3500	1200	2407	13	126,8	200	70
ZEBRIK1X15P	4000	1200	2633	15	143,1	200	70
ZEBRIK1X17P	4500	1300	2858	17	165,7	200	70
ZEBRIK1X19P	5000	1300	3084	19	179,7	200	70

POUŽITÍ

Nenechávejte žebřík bez dozoru a zajistěte, aby jej používali pouze osoby oprávněné k používání tohoto produktu.

Proti nežádoucím pohybem žebřík zabrzděte brzdou na kolečku.

Před použitím vždy zkontrolujte:

žebřík na rovném, pevném, vodorovném terénu?

Je v bezzávadovém stavu?

PŘESOUVÁNÍ A TRANSPORT

Nepřesouvejte žebřík, pokud se na plošině nachází osoby nebo věci.

Pojízdný plošinový žebřík přesouvejte pouze v podélném nebo úhlopříčném směru po rovném povrchu bez překážek a následně jej zabrzděte. Přesouvejte jej pomalu a ručně, nikdy pomocí tažných strojů nebo vidlicových stohovacích vozíků.

K přemístění výrobků použijte v případě potřeby zvedací zařízení. Výrobek nezvedejte za zábradlí nebo vzpěry. Zvedací zařízení umístěte na stupně nebo plošinu. Před přepravou žebřík demontujte a zabezpečte pomocí transportních pásů, aby při přepravě nesklouzl a nedošlo k jeho poničení.

SKLADOVÁNÍ

Žebřík skladujte tak, aby byl chráněn před povětrnostními vlivy a přednostně naležato.

LIKVIDACE

Obalový materiál zlikvidujte dle předpisu pro ochranu životního prostředí. Po uplynutí životnosti žebřík demontujte a likvidujte jednotlivé části s ohledem na ochranu životního prostředí.

KONTROLA

Kontrolu s prokazatelným záznamem proveďte minimálně 1 ročně. Kontrolujte pevnost a dotažení spojů, mechanické poškození (promáčknutí, ohyb apod.). Při jakékoliv závadě ihned odstavte z provozu a zajistěte odbornou opravu. Řiďte se tímto návodem a závaznými předpisy a normami.